

LEYENDA DE GAS

- Ø200 TUBERÍA EXISTENTE MOP-4 Y DIÁMETRO EN mm
- ACOMETIDA A RED EXISTE
- Ø90 TUBERÍA DE POLIETILENO PROYECTADA MOP-4 Y DIÁMETRO EN mm
- TUBERÍA PROYECTADA EN EL INTERIOR DE LA PARCELA Y EDIFICIOS
- └ CODO 90° PROYECTADO
- └└ PIEZA EN T PROYECTADA
- ⊥ TAPÓN DE FIN DE LÍNEA PROYECTADO CON VÁLVULA DE VENTEO
- ⊗ VÁLVULA DE BOLA PROYECTADA

EDICIÓN	FECHA	TEMA	EDITADO PARA	DIBUJADO	REVISADO

RED DE GAS  
PLANTA

PLANO Nº **14.1**  
Hoja 1 de 1

AMPLIACIÓN III. RECINTO VALDEBEBAS. IFEMA.  
FASE: PROYECTO DE EJECUCIÓN.  
PROYECTO URBANIZACIÓN GENERAL Y ACOMETIDAS.

VALDEBEBAS. MADRID

LA PROPIEDAD IFEMA. Avda. del Partenón, s. 28042 Madrid, España. CIF: ES G 28720188

EL INGENIERO AUTOR DAVID GISTAU COSCOLLUELA (ICOP) UTE GIS-AYESA S.L. de la Castellana, 140. 28046 Madrid, España. CIF: ES U 88328744

ABRIL DE 2020

ESCALA 1/1500

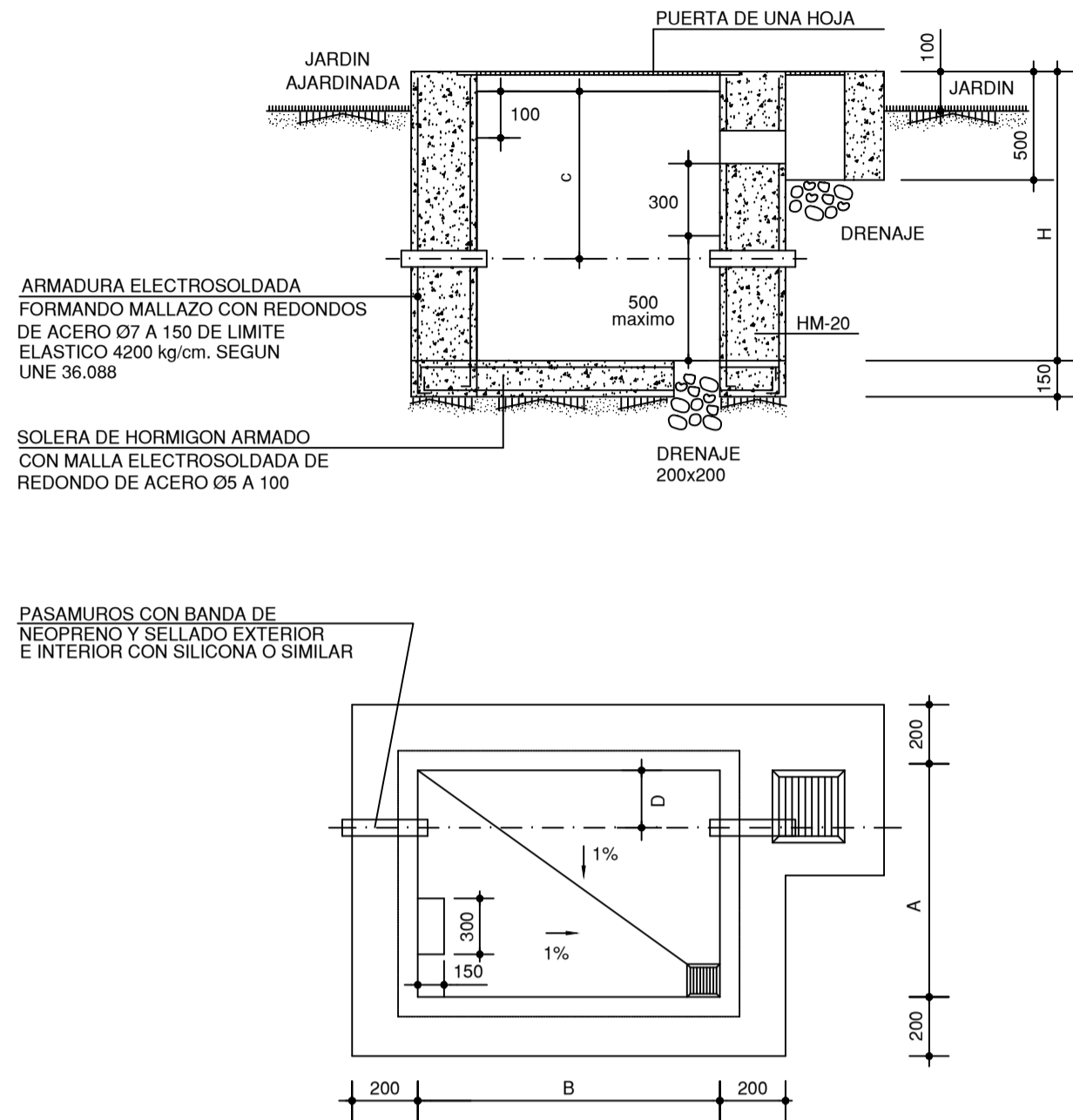
Formato Original A1

ARQUETA DE VALVULAS (HORMIGON ARMADO)

nedgia

- PARA VALVULAS DE BOLA HASTA 8 Y VALVULAS DE MARIPOSA  
- LAS ARQUETAS PARA VALVULAS DE 4 MENORES NO LLEVARAN REJILLA DE AIREACION

CAMPOS DE APLICACION: ANTENAS M.P.B.  
SITUACION: ACERAS, ZONAS AJARDINADAS O TIERRA DE DOMINIO PUBLICO



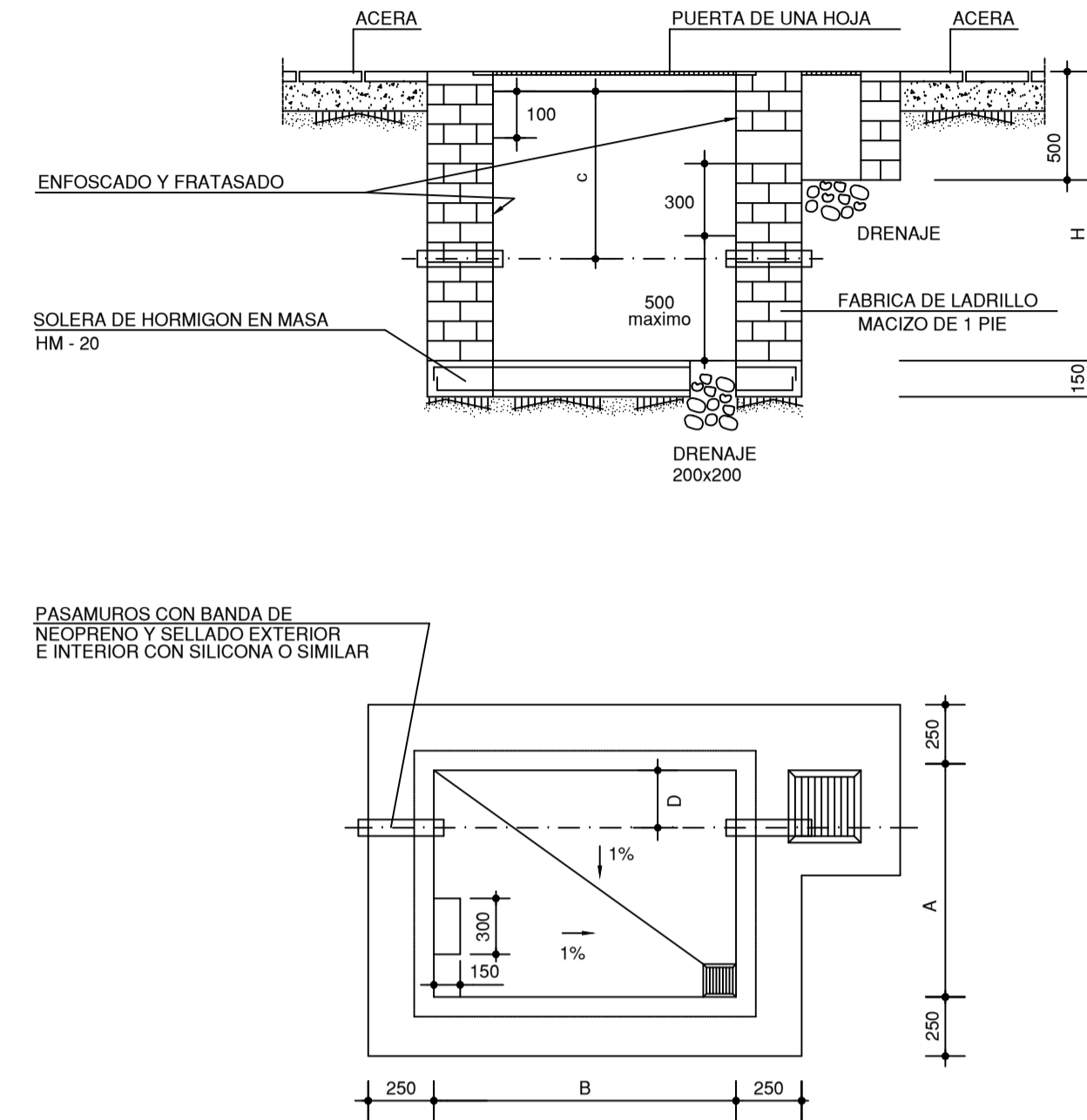
NOTAS:  
- PARA DIMENSIONES VER TC-02-1C (6 DE 6)  
- LAS DIMENSIONES VIENEN DADAS EN mm.  
- LOS PATES SE INSTALARAN CENTRADOS EN EL ESPACIO LIBRE ENTRE LA GENERATRIZ EXTERIOR DEL TUBO Y LA PARED MAS LEJANA DEL MISMO.  
SI EL NIVEL FREATICO ES ALTO, SUSTITUIR DRENAJE POR CUBETO RECOGIDA DE AGUAS

ARQUETA PARA VALVULAS (FABRICA DE LADRILLO)

nedgia

- PARA VALVULAS DE BOLA HASTA 8 Y VALVULAS DE MARIPOSA  
- LAS ARQUETAS PARA VALVULAS DE 4 MENORES NO LLEVARAN REJILLA DE AIREACION

CAMPOS DE APLICACION: REDES Y ANTENAS EN M.P.B. Y MENOR PRESION  
SITUACION: ACERAS, ZONA AJARDINADA O TIERRA DE DOMINIO PUBLICO



NOTAS:  
- PARA DIMENSIONES VER TC-02-1C (6 DE 6)  
- LAS DIMENSIONES VIENEN DADAS EN mm.  
- LOS PATES SE INSTALARAN CENTRADOS EN EL ESPACIO LIBRE ENTRE LA GENERATRIZ EXTERIOR DEL TUBO Y LA PARED MAS LEJANA DEL MISMO.  
SI EL NIVEL FREATICO ES ALTO Y AFECTA A LA ARQUETA, ESTA SE CONSTRUIRA DE HORMIGON SIN DRENAJE PERO CON CUBETO RECOGIDA DE AGUAS.

IMPERMEABILIZACION DE ARQUETAS

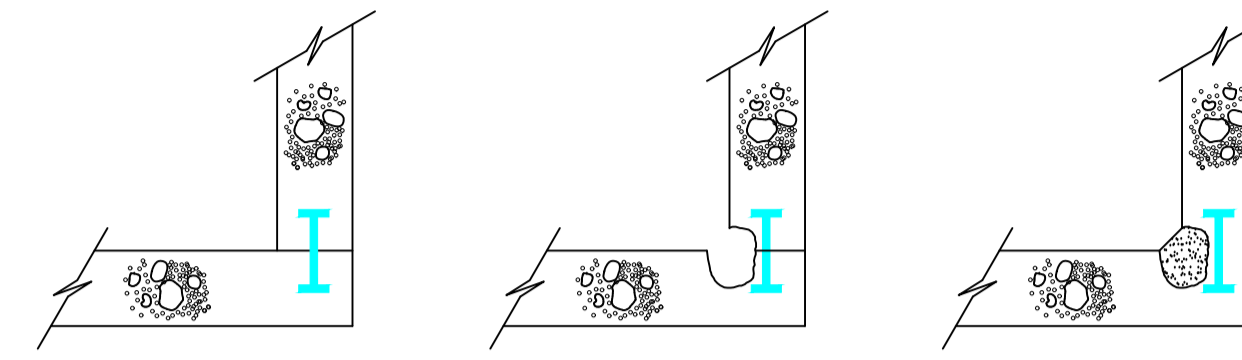
nedgia

IMPERMEABILIZACION DE ARQUETAS

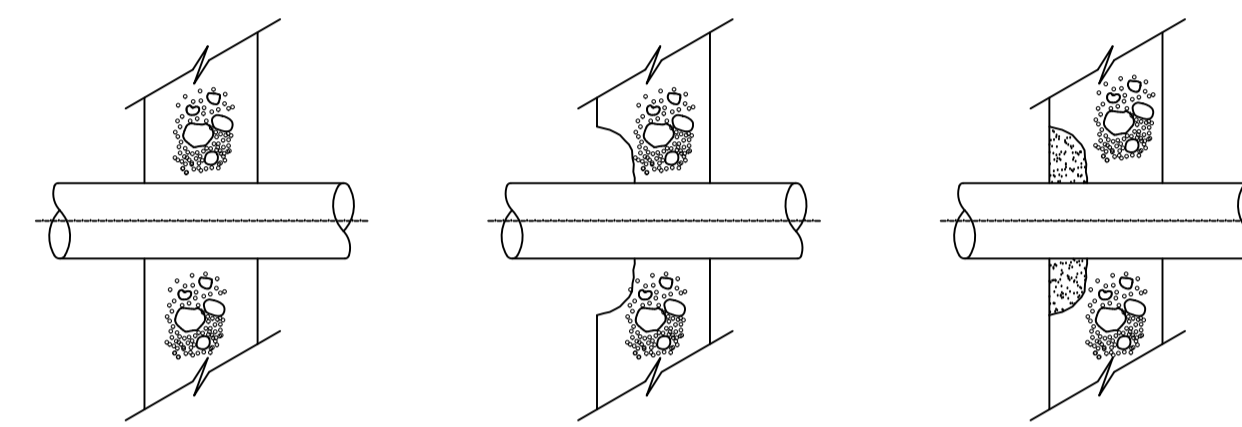
SE IMPERMEABILIZARAN EXTERIOR E INTERIORMENTE LAS PAREDES Y EL FONDO DE LA ARQUETA CON TELA ASFALTICA, PINTURA ASFALTICA O TRATAMIENTO SIMILAR. ADEMAS EL DRENAJE PRACTICADO EN LA SOLERA DEL HUECO DE SALIDA DEL AIRE DE VENTILACION SE SUPRIMIRA RELLENANDOLO CON HORMIGON.

UNA VEZ COLOCADAS LAS LOSAS DE CUBRICION DE LAS ARQUETAS, LAS JUNTAS ENTRE MUROS Y LOSAS Y DE ESTAS ENTRE SI, SERAN SELLADAS PERFECTAMENTE.

IMPERMEABILIZACION DE JUNTAS DE HORMIGONADO



- 1) COLOCAR BANDAS DE IMPERMEABILIZACION DE NEOPRENO EN JUNTAS DE HORMIGONADO
- 2) PICAR PERIMETRO INFERIOR INTERIOR DE LAS ARQUETAS
- 3) RELLENAR CON HORMIGON HIDROFUGO DANDO FORMAS REDONDEADAS



- 1) COLOCAR PASAMUROS
- 2) PICAR PERIMETRO INFERIOR ALREDEDOR DEL PASAMUROS
- 3) RELLENAR CON HORMIGON HIDROFUGO.

NOTAS:  
SE ADOPTARAN ESTAS MEDIDAS, CUANDO EL NIVEL FREATICO O LA HUMEDAD DEL TERRENO LO ACONSEJEN

DIMENSIONES DE LAS ARQUETAS DE VALVULAS

nedgia

VALVULAS DE BOLA							
DN (")	A (mm)	B (mm)	H (mm)	C (mm)	D (mm)	REJ. Nº	PATES Nº*
2	600	800	1000	600	100	0	2
3	600	800	1000	600	100	0	2
4	600	800	1000	600	100	0	2
6	1000	1000	1200	800	150	1	3
8	1000	1000	1200	800	150	1	3
10	1200	1200	1200	800	150	2	3
12	1200	1200	1500	1000	150	2	4
16	1500	1500	1800	1000	150	2	5

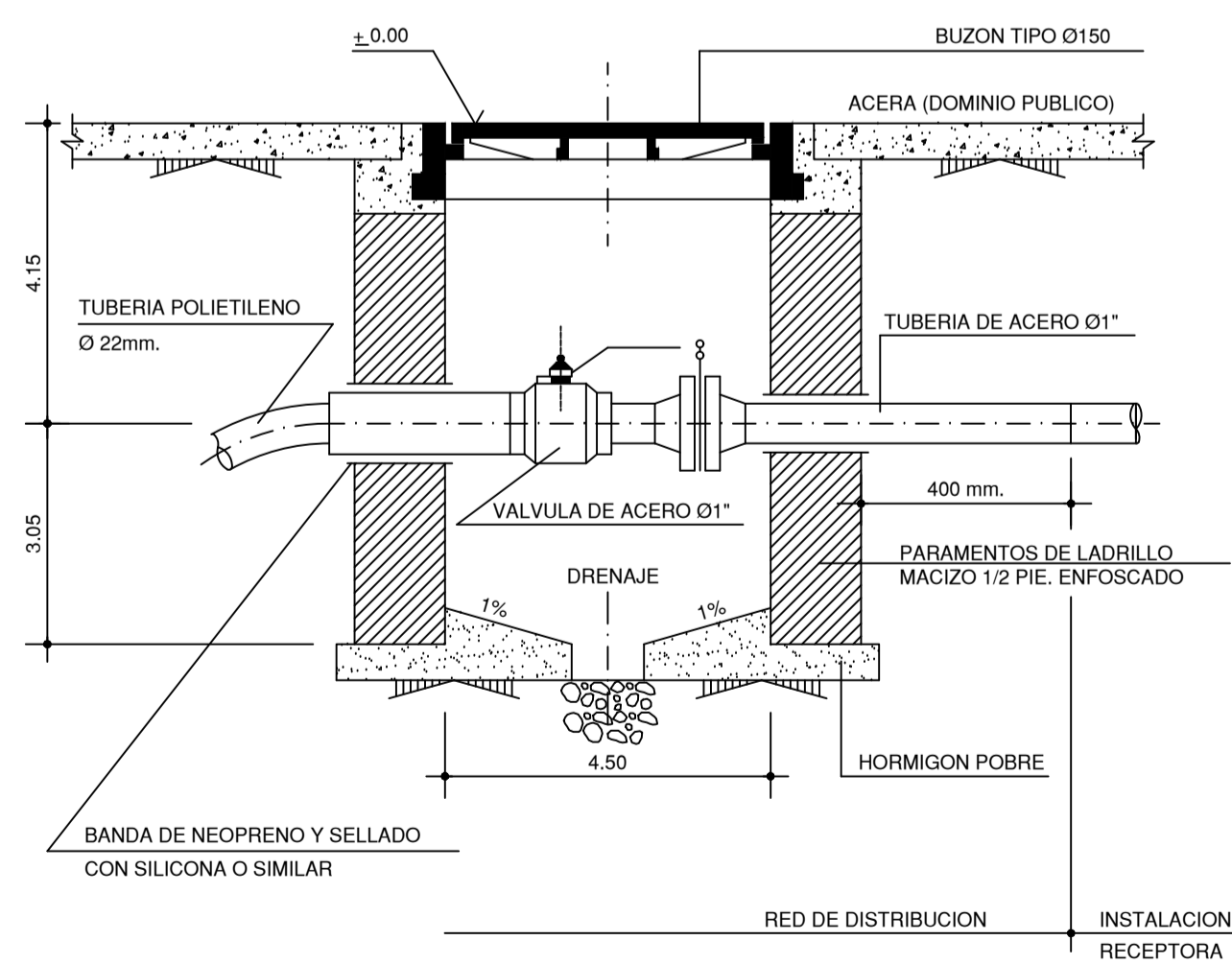
VALVULAS DE MARIPOSA							
DN (")	A (mm)	B (mm)	H (mm)	C (mm)	D (mm)	REJ. Nº	PATES Nº*
6	1000	1000	1000	600	150	2	2
8	1000	1000	1000	600	150	2	2
10	1000	1000	1000	600	150	2	2
12	1000	1000	1200	700	150	2	3
16	1000	1000	1500	800	150	2	4

\* PATES DE ACERO CORRUGADO AEH-400 Y DIAMETRO 16 mm.

ACOMETIDA TIPO POLIETILENO MOP-4 (I)

nedgia

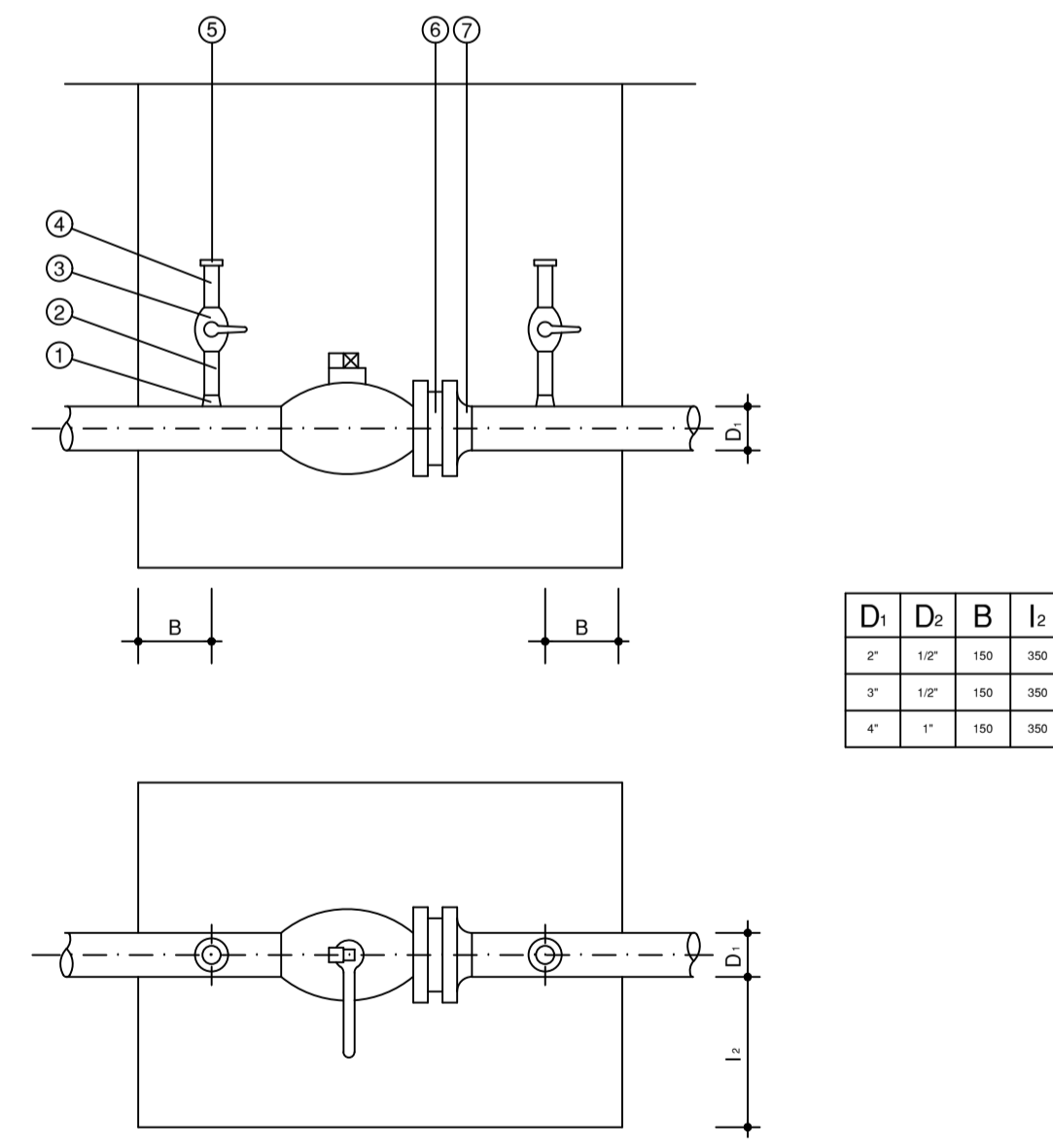
CAMPO DE APLICACION  
-RANGO DE PRESION MOP-4  
-MATERIAL: POLIETILENO



NOTAS:  
1.- COTAS EN MILIMETROS

MONTAJE MECANICO PARA VALVULAS DE INTERCEPTACION CON DISCO CIEGO DE 2", 3" Y 4"

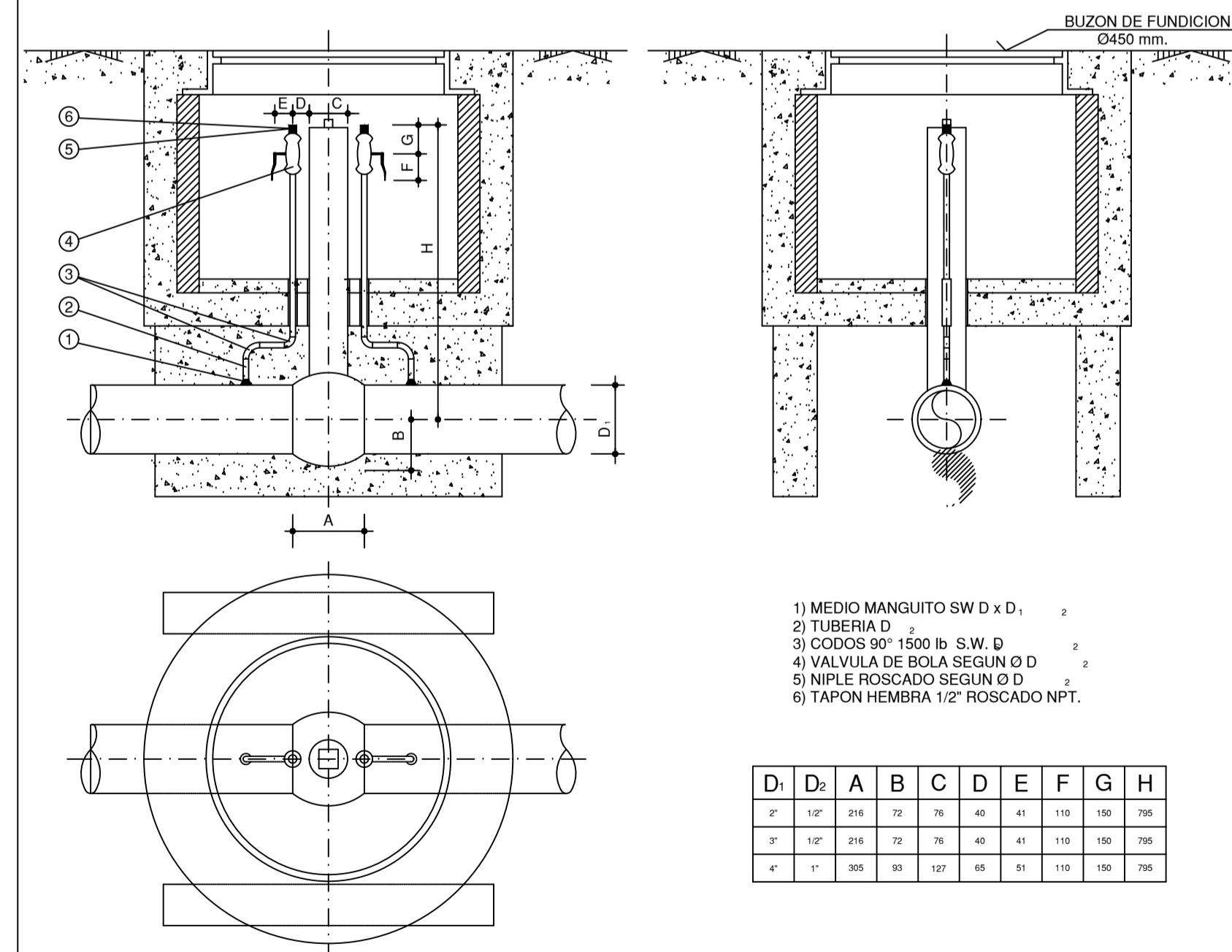
nedgia



- NOTAS:
- 1) MEDIO MANGUITO SW, D x D2
  - 2) NIPLE DLONG, 100 mm, EXTREMOS PE.
  - 3) VALVULA DE BOLA SEGUN Ø D2
  - 4) NIPLE SEGUN DLONG, 100 mm, PE xNPT CUANDO VA SOBRE BRIDA Y NPT SOBRE VALVULA
  - 5) TAPON HEMBRA SEGUN Ø D.
  - 6) FIGURA EN "B" ANSI-150 lbs RF Ø D.
  - 7) BRIDA WN RF ANSI-150 Ø D.
- 1.- LA COTA l2 CORRESPONDERA SIEMPRE AL LADO DE ACCIONAMIENTO DE LA VALVULA.
  - 2.- LA PALANCA DE ACCIONAMIENTO EN LA VALVULA SE INSTALARA HACIA EL LADO MAS ANCHO
  - 3.- LAS DIMENSIONES FIJADAS SON LAS MINIMAS ADMISIBLES.
  - 4.- LAS ARQUETAS SE REALIZARAN SEGUN EL P.T. CORRESPONDIENTE.

MONTAJE MECANICO PARA VALVULAS DE INTERCEPTACION ENTERRADAS DE 2", 3" Y 4"

nedgia



- 1) MEDIO MANGUITO SW D x D.
- 2) TUBERIA D.
- 3) CODOS 90° 1500 lb S.W. D.
- 4) VALVULA DE BOLA SEGUN Ø D.
- 5) NIPLE ROSCADO SEGUN Ø D.
- 6) TAPON HEMBRA 1/2" ROSCADO NPT.

1º	ABRIL DE 2008	PROYECTO	REV. Nº	SEÑAL
2º	NOVIEMBRE DE 2010	PROYECTO	REV. Nº	SEÑAL
3º	NOVIEMBRE DE 2010	PROYECTO	REV. Nº	SEÑAL
EDICION	FECHA	TEMA	EDITADO PARA	DIBUJADO

**NEDGIA**  
DETALLES

AMPLIACIÓN III. RECINTO VALDEBEBAS. IFEMA.  
FASE: PROYECTO DE EJECUCIÓN.  
PROYECTO URBANIZACIÓN GENERAL Y ACOMETIDAS.

VALDEBEBAS. MADRID

LA PROPIEDAD

IFEMA. Avda. del Partenón, 5. 28042 Madrid. España  
CIF: ES Q 2873018 B

UTG GIS-AYESA S.L.  
DAVID GUSTAU COSCULLUELA (ICOP)  
UTG GIS-AYESA S.L. de la Castellana, 140. 28046 Madrid. España  
CIF: ES U 8834744

ESCALA  
SE

14.2  
Hoja 1 de 2

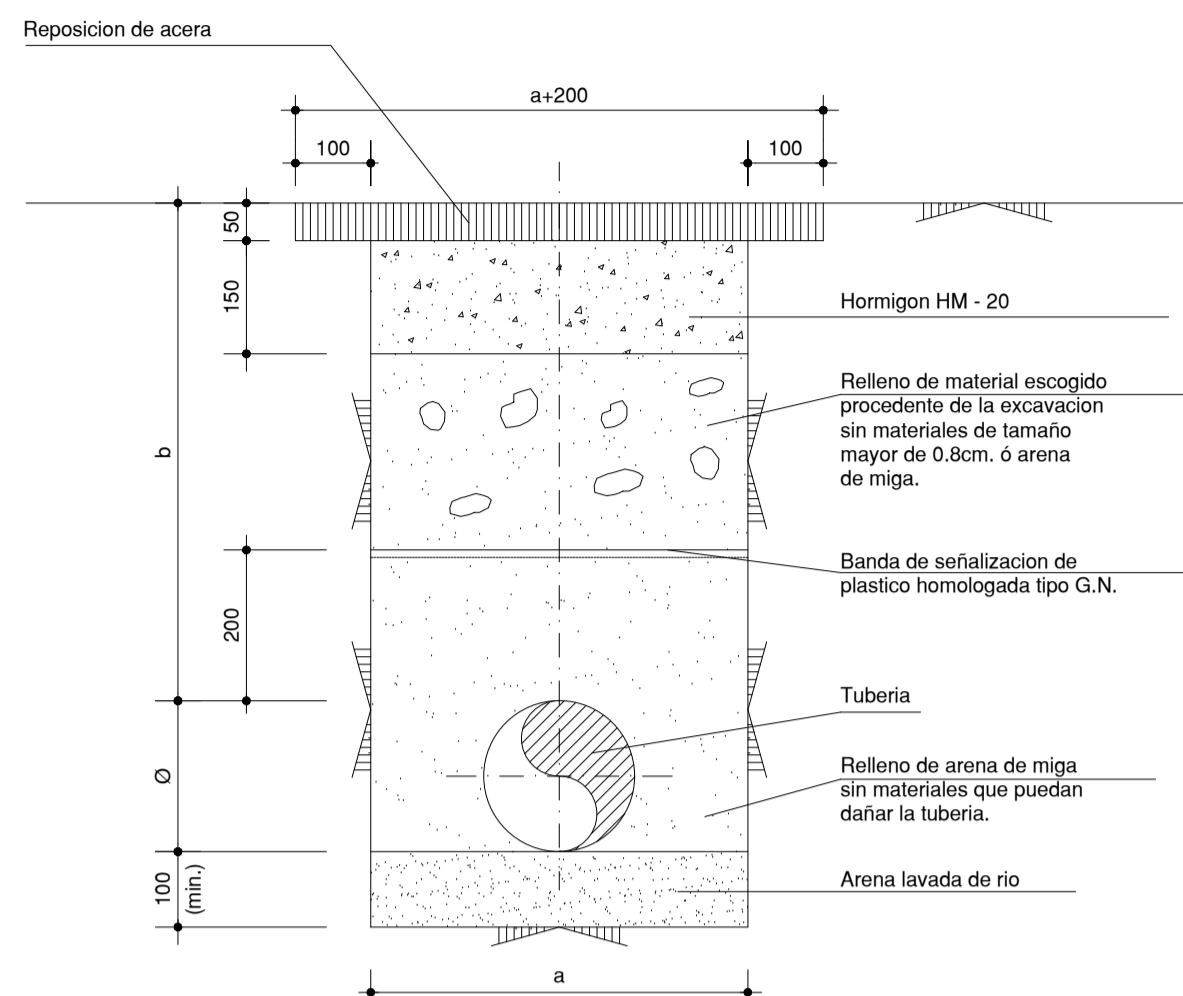
ABRIL DE 2010

Formato Original A1

ZANJA TIPO (ZONA URBANA BAJO ACERA)

nedgia

Rango de Presion MPB, MPA, y BP.  
Material POLIETILENO



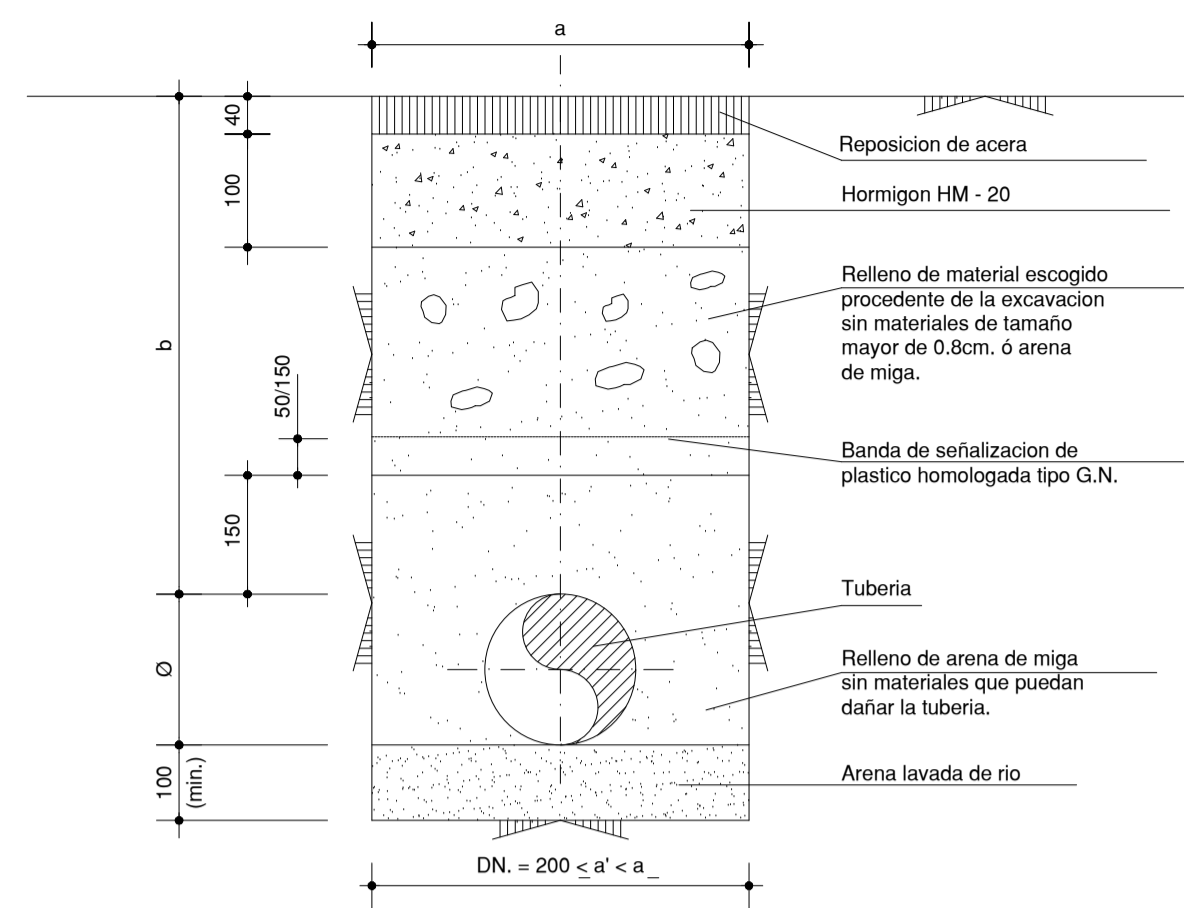
Ø (mm.)	32	63	90	110	160	200
anchura zanja (a)	400	400	400	600	600	600
Profundidad mínima (b)	600	600	600	600	600	600

NOTAS:

- 1.- COTAS EN MM.

ZANJA TIPO (ZONA URBANA BAJO ACERA)

nedgia



Ø (pulgadas)	1 1/2	2	3	4	6	8	10	12	16	20	24
Anchura zanja (a)	Con m quina	400	400	400	400	400	600	600	800	800	1000
	A mano	600	600	600	600	600	600	600	800	800	1000
Profundidad mínima (b)	600	600	600	600	600	600	600	600	600	600	600

Ø (mm)	63	90	110	160	200	250	315
Anchura zanja (a)	Con m quina	400	400	400	400	600	600
	A mano	600	600	600	600	600	600
Profundidad mínima (b)	600	600	600	600	600	600	600

Ø (mm)	100	150	200	250	300	350
Anchura zanja (a)	Con m quina	400	600	600	600	800
	A mano	600	600	600	600	600
Profundidad mínima (b)	600	600	600	600	600	600

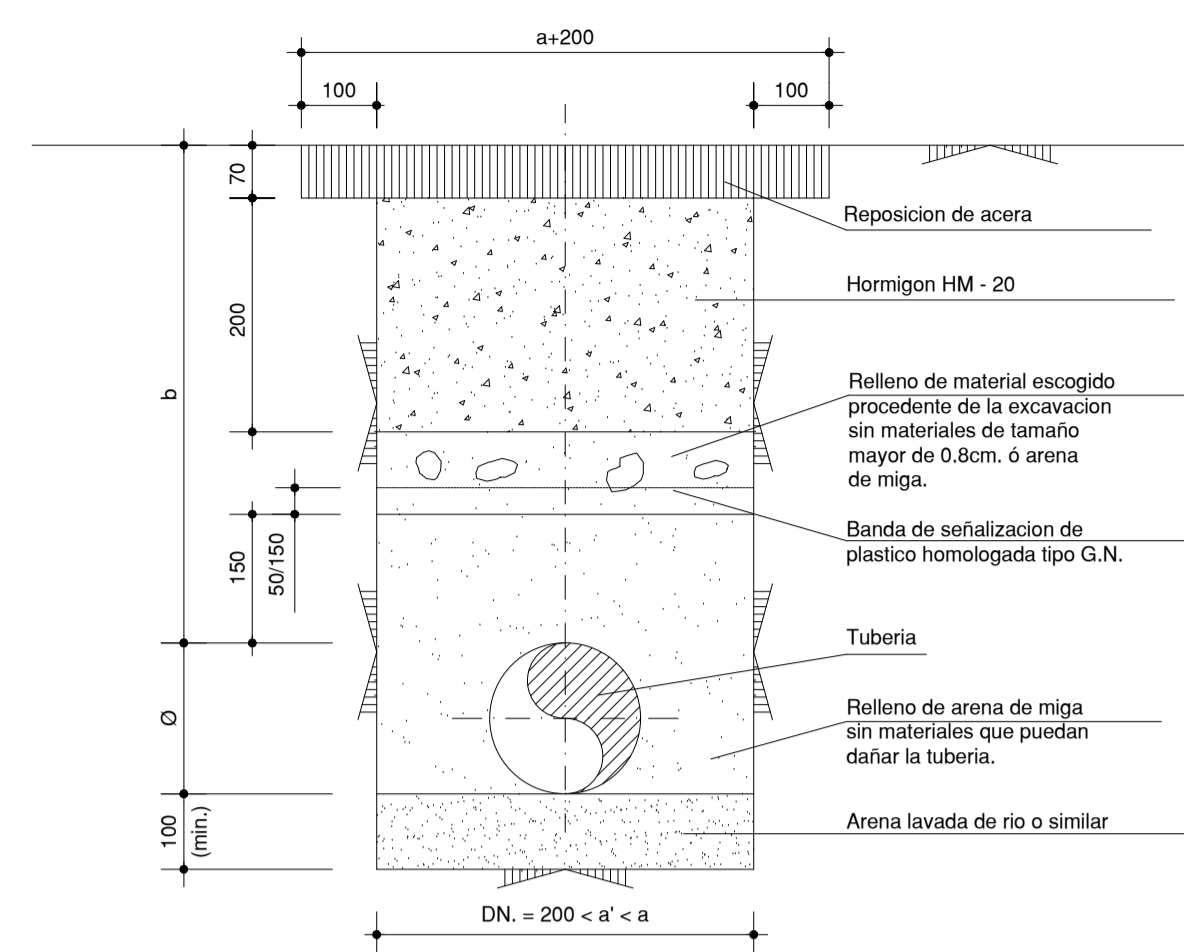
MATERIAL	RANGO DE PRESION
ACERO	MPB, MPA.
POLIETILENO	MPB, MPA, BP.
FUNDICION	MPA, BP.

NOTAS:

- 1.- COTAS EN MM.
- 2.- EL GRADO DE COMPACTACION SERA 90% DEL PROCTOR MODIFICADO, SALVO QUE LAS AUTORIDADES MUNICIPALES IN DIQUEN LO CONTRARIO.

ZANJA TIPO (ZONA URBANA BAJO ACERA)

nedgia



Ø (pulgadas)	1 1/2	2	3	4	6	8	10	12	16	20	24
Anchura zanja (a)	Con m quina	400	400	400	400	400	600	600	800	800	1000
	A mano	600	600	600	600	600	600	600	800	800	1000
Profundidad mínima (b)	800	800	800	800	800	800	800	800	800	800	800

Ø (mm)	63	90	110	160	200	250	315
Anchura zanja (a)	Con m quina	400	400	400	400	600	600
	A mano	600	600	600	600	600	600
Profundidad mínima (b)	800	800	800	800	800	800	800

Ø (mm)	100	150	200	250	300	350	
Anchura zanja (a)	Con m quina	400	400	600	600	600	800
	A mano	600	600	600	600	600	600
Profundidad mínima (b)	800	800	800	800	800	800	

MATERIAL	RANGO DE PRESION
ACERO	MPB, MPA.
POLIETILENO	MPB, MPA, BP.
FUNDICION	MPA, BP.

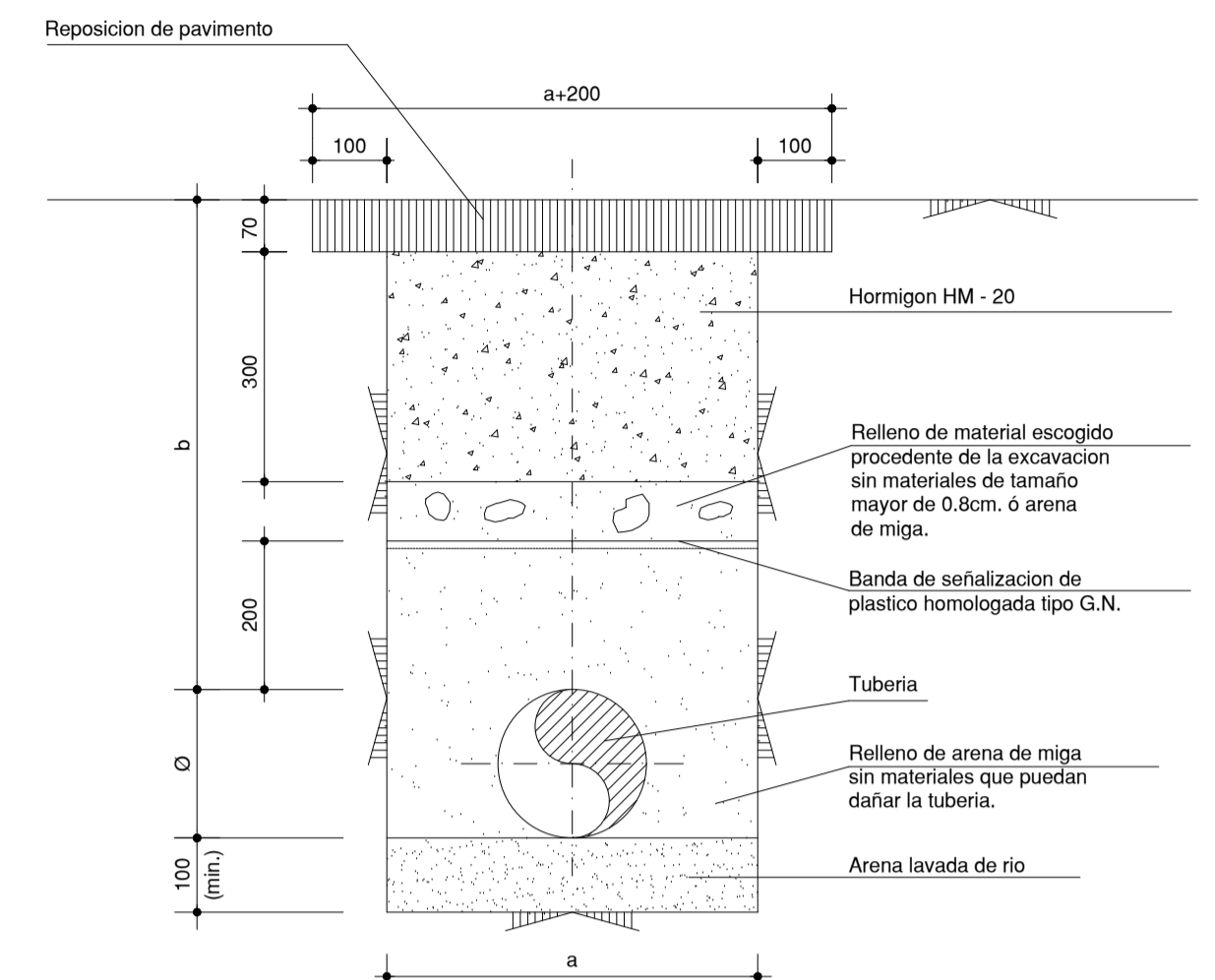
NOTAS:

- 1.- COTAS EN MM.
- 2.- EL GRADO DE COMPACTACION SERA 90% DEL PROCTOR MODIFICADO, SALVO QUE LAS AUTORIDADES MUNICIPALES IN DIQUEN LO CONTRARIO.

ZANJA TIPO (ZONA URBANA BAJO CALZADA)

nedgia

Rango de Presion MPB, MPA, y BP.  
Material POLIETILENO



Ø (mm.)	32	63	90	110	160	200
anchura zanja (a)	400	400	400	600	600	600
Profundidad mínima (b)	800	800	800	800	800	800

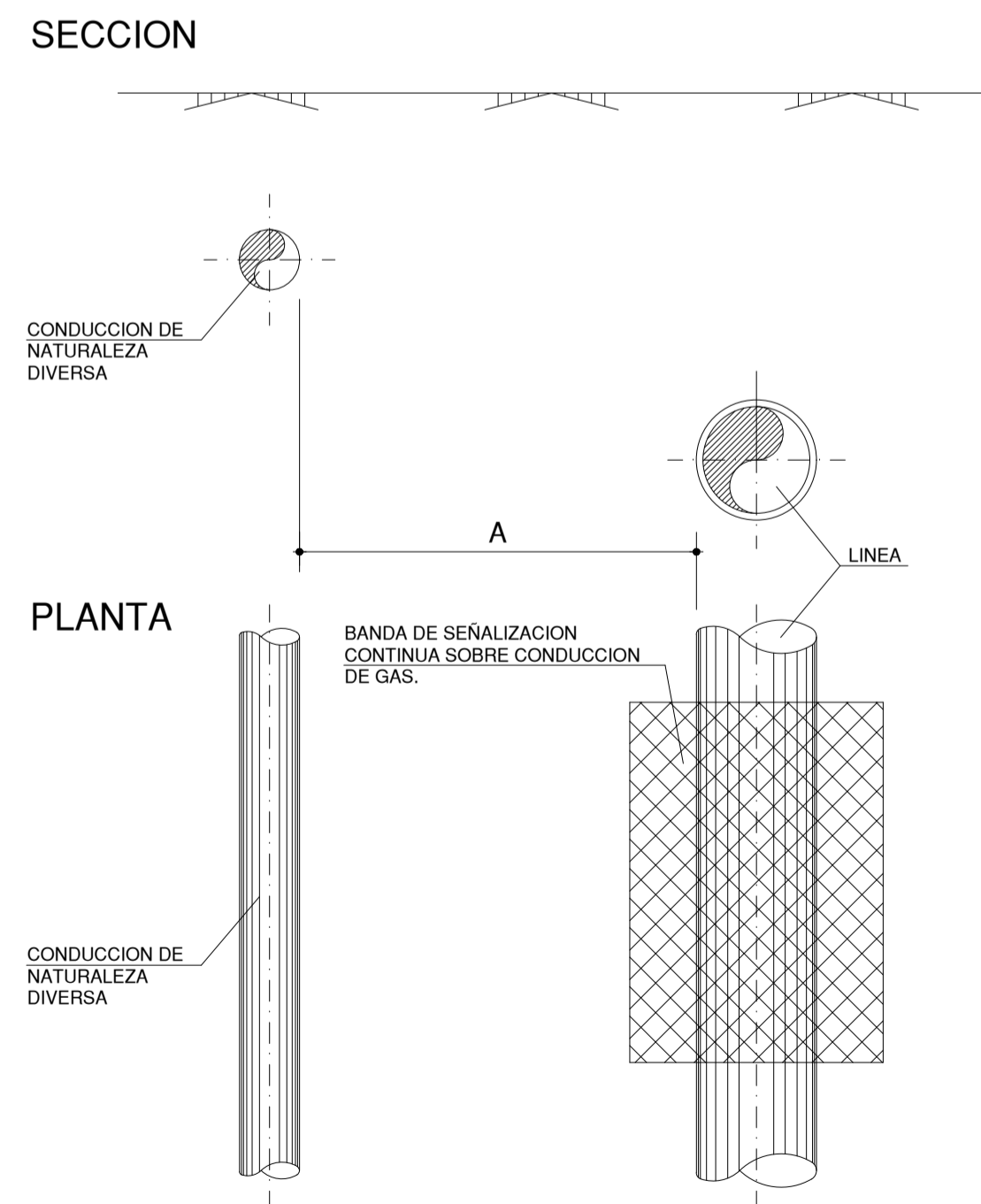
NOTAS:

- 1.- COTAS EN MM.

CRUCE Y PARALELISMO CON CONDUCCION DE NATURALEZA DIVERSA

nedgia

MINIMO	
A.P.A.	M.P.B.
A	0.20

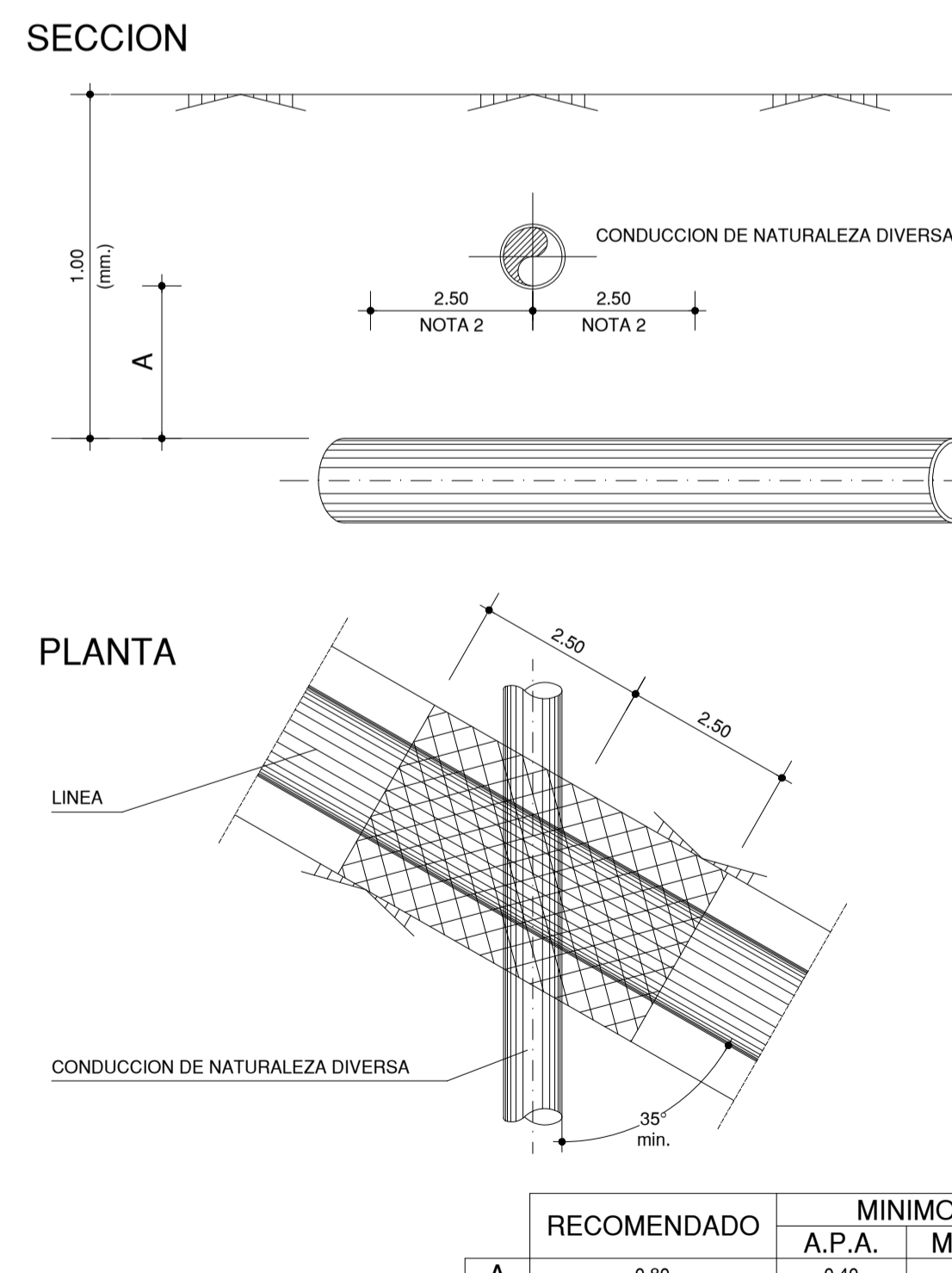


NOTAS:

- 1.- DIMENSIONES EN METROS
- 2.- SI LA CONDUCCION DE NATURALEZA DIVERSA ESTA PROTEGIDA COTODICAMENTE SE ESTUDIARAN LAS MEDIDAS A UTILIZAR PARA EVITAR INTERACCIONES. ESTAS MEDIDAS DEBERAN SER APROBADAS POR LA DIRECCION DE OBRA Y EL ORGANISMO RESPONSABLE.
- 3.- CUANDO NO PUEDAN RESPETARSE LAS DISTANCIAS MINIMAS INDICADAS EN ESTE PLANO, SE REALIZARA UNA PROTECCION ESPECIAL QUE DEBERA SER APROBADA POR LA DIRECCION DE OBRA.
- 4.- CUANDO LA LINEA ELECTRICA SEA DE ALTA TENSION LA DISTANCIA MINIMA SERA DE 0.50 M.

CRUCE Y PARALELISMO CON CONDUCCION DE NATURALEZA DIVERSA

nedgia



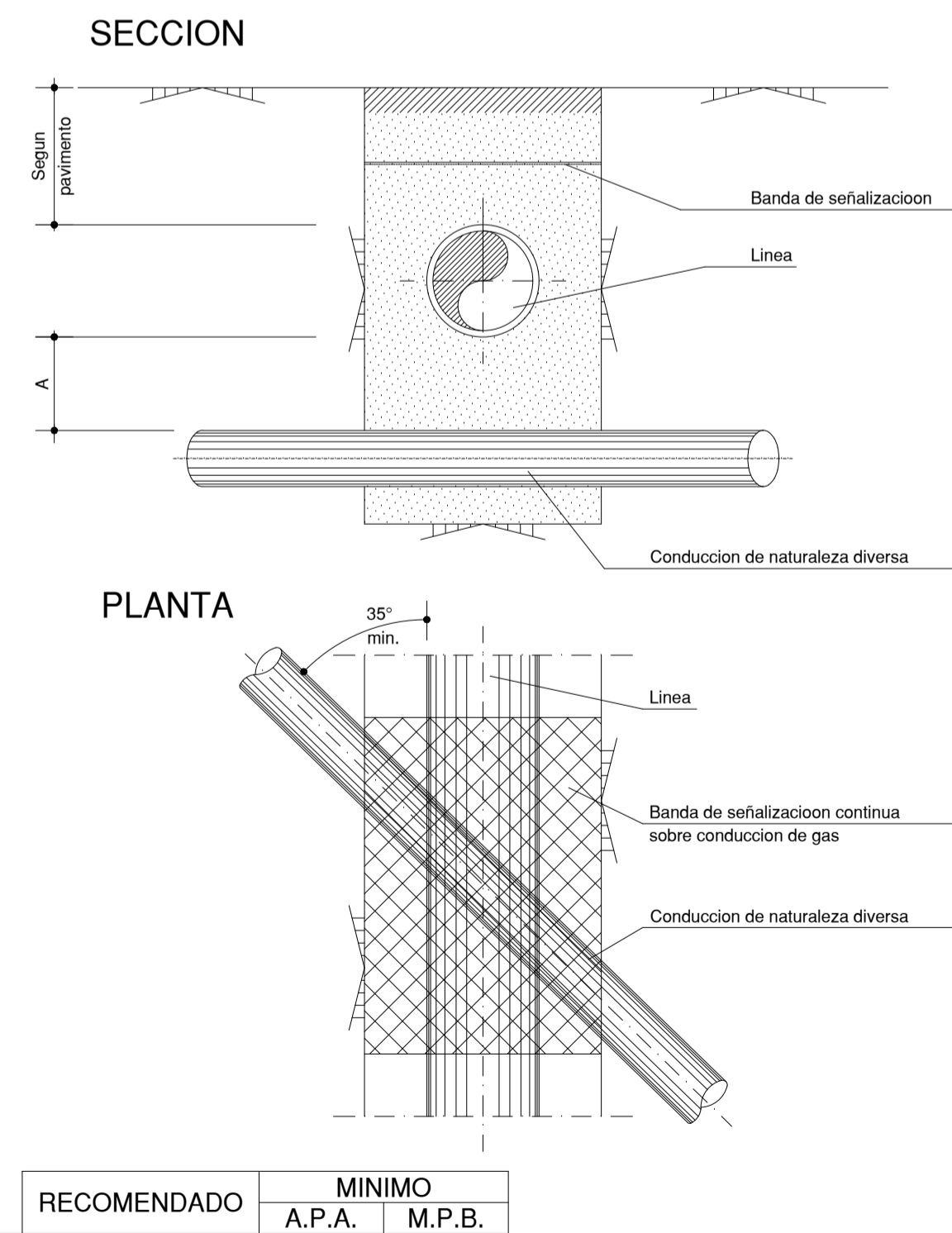
NOTAS:

- 1.- DIMENSIONES EN METROS
- 2.- SOLO SI NO EXISTE SEÑALIZACION A LO LARGO DE TODO EL TERRENO.
- 3.- SI LA CONDUCCION DE NATURALEZA DIVERSA ESTA PROTEGIDA COTODICAMENTE SE ESTUDIARAN LAS MEDIDAS A UTILIZAR PARA EVITAR INTERACCIONES. ESTAS MEDIDAS DEBERAN SER APROBADAS POR LA DIRECCION DE OBRA Y EL ORGANISMO RESPONSABLE. SI ES UN CABLE DE ALTA TENSION A SERA DE 0.25 MINIMO.
- 4.- CUANDO NO PUEDAN RESPETARSE LAS DISTANCIAS MINIMAS INDICADAS EN ESTE PLANO, SE REALIZARA UNA PROTECCION ESPECIAL QUE DEBERA SER APROBADA POR LA DIRECCION DE OBRA.

RECOMENDADO	MINIMO	
	A.P.A.	M.P.B.
A	0.80	0.20

CRUCE Y PARALELISMO CON CONDUCCION DE NATURALEZA DIVERSA

nedgia



NOTAS:

- 1.- DIMENSIONES EN METROS
- 3.- SI LA CONDUCCION DE NATURALEZA DIVERSA ESTA PROTEGIDA COTODICAMENTE SE ESTUDIARAN LAS MEDIDAS A UTILIZAR PARA EVITAR INTERACCIONES. ESTAS MEDIDAS DEBERAN SER APROBADAS POR LA DIRECCION DE OBRA Y EL ORGANISMO RESPONSABLE. SI ES UN CABLE DE ALTA TENSION A SERA DE 0.25 MINIMO.
- 4.- CUANDO NO PUEDAN RESPETARSE LAS DISTANCIAS MINIMAS INDICADAS EN ESTE PLANO, SE REALIZARA UNA PROTECCION ESPECIAL QUE DEBERA SER APROBADA POR LA DIRECCION DE OBRA.

RECOMENDADO	MINIMO	
	A.P.A.	M.P.B.
A	0.80	0.20

EDICION	FECHA	TEMA	EDITADO PARA	DIBUJADO	REVISADO
01	ABRIL DE 2020		PROYECTO	ABR/FFL	MMB
02	NOVIEMBRE DE 2019		PROYECTO	ABR/FFL	MMB
03	AGOSTO DE 2019		PROYECTO	MM	MMB

NEDGIA  
DETALLES  
PLANO Nº 14.2  
hoja 2 de 2

AMPLIACIÓN III. RECINTO VALDEBEBAS. IFEMA.  
FASE: PROYECTO DE EJECUCIÓN.  
PROYECTO URBANIZACIÓN GENERAL Y ACOMETIDAS.

VALDEBEBAS. MADRID  
ABRIL DE 2020

LA PROPIEDAD

IFEMA. Avda. del Partenón, 5. 28042 Madrid. España  
CIF: ES Q 2873018 B

UTG GIS-AYESA S.L. de la Castellana, 140. 28046 Madrid. España  
CIF: ES U 8834744

EL INGENIERO AUTOR  
DAVID GISTAU COSCULLUELA (ICOP)  
Formato Original A1